

“愛力根” 喬雅登豐麗緹 (含利多卡因) “Allergan” Juvéderm VOLIFT with Lidocaine

僅供專業醫師使用

使用前請務必詳閱原廠之使用說明書並遵照指示使用

衛部醫器輸字第 027780 號

成份

玻尿酸凝膠 17.5 mg
鹽酸利多卡因 3 mg
磷酸緩衝液 pH 7.2 適量 1 mL
一支注射針筒含 1mL 的「愛力根」喬雅登豐麗緹 (含利多卡因)
交聯劑 (BDDE) 比例 5.5%

說明

本產品是無菌、無熱原、非動物來源的交聯型玻尿酸生理液。以凝膠形式預先填充於有刻度、拋棄式注射針筒內。每盒包含 2 支含 1mL 的本產品注射針筒以及 4 支已滅菌 30G1/2”單次使用針頭以供注射本產品之用，並含一張產品仿單及一組標籤以便追蹤。

滅菌方式

本產品注射針筒的內容物係以濕熱法滅菌。
30G1/2”針頭係以放射線照射滅菌。

適應症

- 本產品是注射型凝膠植入物，做為真皮的深層內注射，可用於治療中、重度之臉部皺紋及皺摺，例如法令紋。
- 本產品必須由專業醫師使用。
- 本品含 Lidocaine 可以減低治療過程中的疼痛。

禁忌症

- 本產品每次療程的使用量不建議超過 4ml。
- 請勿將本產品注射至眼眶周圍 (眼瞼、眼下部位、魚尾紋) 及眉間。
- 請勿注射至血管 (血管內)。注射至血管內可能會造成栓塞、血管阻塞、缺血或梗塞。
- 請勿過度矯正。
- 本產品不可用於：
 - 尚未治療的癩癩病人。
 - 容易產生肥厚性疤痕的病患。
 - 已知對玻尿酸和/或革蘭氏陽性細菌蛋白質過敏的病患，因為玻尿酸為鏈球菌類細菌所分泌。
 - 已知對 Lidocaine 或酰胺類局部麻醉劑過敏的病患。
 - 紫質沉着病 (porphyria) 的患者。
 - 懷孕或哺餵母乳中的女性。
 - 孩童。
- 本產品不可用於有皮膚發炎及/或感染 (痤瘡、皰疹等) 的部位。
- 本產品不可與雷射治療、深層化學換膚或磨皮療程同時進行。至於表面換膚，若有明顯發炎反應產生，建議不要注射本產品。

使用注意事項

- 本產品僅適用於真皮的深層內的注射。
- 醫師必須將本產品含利多卡因的事實列入治療時的整體考量。
- 本產品不可用於隆乳/乳房重建手術。
- 一般而言，植入醫療器材都有伴隨發生感染的風險。應遵守注射藥物的標準注意事項。
- 目前並無任何本產品注射至已使用其他非 ALLERGAN 皮膚填充物治療之部位的臨床資料 (在療效、耐受性方面)。
- 建議不要注射在有永久性填充物治療過的部位。
- 目前尚無任何本產品對有自體免疫疾病或自體免疫缺陷病史或目前患有自體免疫疾病或自體免疫缺陷或正在接受免疫抑制治療病患的療效和耐受性相關臨床資料。因此，醫師應依據疾病的情況與所需的治療，依個案決定是否施打。醫師也應確實監控此類病患，尤其建議應先對這類病患進行初步皮膚過敏測試，若疾病為活躍狀態，則最好避免注射本產品。
- 目前尚無任何關於本產品對有嚴重和/或多種過敏病史病患之藥物耐受性臨床資料。因此，醫師應依據病患過去過敏的情況，依個案決定是否施打，並確實特別監控這些高危險病患。尤其可

建議在注射前先做皮膚敏感測試或給予適當的預防性治療。若有過敏性休克病史，建議不要注射本產品。

- 有鏈球菌病史 (復發性喉嚨痛、急性風濕熱) 的病患在進行任何注射前，應先經過皮膚過敏檢驗。若為有心臟併發症的急性風濕熱病患，則建議不要注射本產品。
- 正在使用有抗凝血作用藥物或使用可能延長出血之物質 (抗凝血劑、阿斯匹靈或非類固醇抗發炎藥物) 的病患，必須被警告注射時血腫或流血的風險會增加。
- 並無對於 60 公斤 (130 磅) 體重者每年注射 ALLERGAN 皮膚填充物超過 20 mL 的相關安全性資料。
- 由於本產品含利多卡因，因此不建議與會降低或抑制肝臟代謝藥物 (cimetidine、beta-blockers 等) 合併使用。
- 由於本產品含利多卡因，因此對有心臟傳導系統不正常症狀的患者需小心使用本產品。
- 請建議病人在注射後 12 小時內不要上妝，且在注射後的 2 週內避免長時間暴露在陽光、紫外線或 0°C 以下低溫、也避免使用三溫暖或土耳其浴。
- 本產品的成分與磁振造影檢查所使用的磁場相容。
- 本器材之使用須符合「特定醫療技術檢查檢驗醫療儀器施行或使用管理辦法」之規定。

不相容性

玻尿酸已知與諸如氯化苯二甲煙銨 (benzalkonium chloride) 之類的四級銨鹽不相容。因此，本產品不可與此類物質或是經此類物質處理過的醫療器材接觸。

沒有與其他局部麻醉劑有已知的交互作用。

副作用

必須向病患告知植入本產品可能帶來副作用，且副作用可能立即發生或延遲發生。這些副作用包括但不限於：

- 注射後產生發炎反應 (發紅、水腫、紅斑...) 且可能伴隨有發癢和/或壓痛及/或感覺異常。上述反應可能會持續 1 星期。尤其是注射於黏膜時，由於黏膜組織的特殊生理特性，格外容易產生水腫與瘀血。同時也建議醫師可使用預防性抗發炎藥物治療。
- 血腫。
- 注射部位出現硬塊或結節。
- 注射部位有發生膚著色或變色的現象，尤其是 HA 皮膚填充物注射於過於淺層和/或皮膚偏薄部位 (廷得耳效應)。
- 療效不佳或填補效果不彰。
- 曾通報於臉部將皮膚填充物注射至血管內以及組織壓迫的罕見但嚴重不良事件，其中包括暫時或永久性視力障礙、失明、腦缺血或腦出血、導致中風、皮膚壞死以及下方組織受損。病患若出現下列任何症狀，應立即停止注射，包括治療期間或結束後短時間內出現視力變化、中風徵兆、皮膚變白或異常疼痛。若發生注射至血管內的情況，病患應立即就醫，可能的話並由適當的專科醫師進行評估。另外亦曾通報發生玻尿酸和/或含利多卡因注射後出現膿瘍形成、肉芽腫以及立即性或遲發性過敏等案例。因此，請務必將這些可能發生的併發症納入考慮。
- 病患如果有持續 1 星期以上的發炎反應、或是發生任何其他副作用，都必須盡快向其醫師回報。醫師應以適當方法治療。
- 任何與注射本產品有關的其他不良副作用都必須回報經銷商及/或製造商。

用法與用量

- 本產品經設計可供合格的醫師注射至真皮，使用人員需遵循當地適用之法規。為了降低潛在併發症的風險，且由於精準度為成功治療的關鍵，因此本產品僅可由在皮膚凹陷填補、注射技術方面已接受適當訓練且具有經驗的醫師使用，這些醫師也必須了解注射部位與周圍部位的解剖構造。
- 建議使用隨附之 30G1/2”針頭，但依醫師所偏好的注射技巧而定，亦可改用 25G、27G 或 30G 滅菌鈍針 (請見下表)。依醫師的注射技巧選擇鈍針長度。

器材編號	說明
94323/ HPC30019ACSH	Easyflow System-20* 鈍針 30G x 19mm.
94324/ HPC30025ACSH	Easyflow System-20* 鈍針 30G x 25mm.
94325 / HPC27025ACSH	Easyflow System-20* 鈍針 27G x 25mm.
94326 / HPC27038ACSH	Easyflow System-20* 鈍針 27G x 38mm.
94327/ HPC25038ACSH	Easyflow System-20* 鈍針 25G x 38mm.

- 用以上鈍針注射本產品時，仍舊適用本仿單中的「禁忌症」、「用法」、「使用注意事項」與「警語」。

- 本產品應以原始出廠型態施用。調整或不按照原廠使用說明書指示使用本產品，將對本產品的無菌性、均質性和臨床表現造成不良影響，因而無法保證治療後的結果。
- 在開始治療前，醫師應告知病患此皮膚填充注射劑的適應症、禁忌症、不相容性以及可能的不良反應/風險，並確認病患了解潛在併發症的徵兆與症狀。
- 在注射前，待治療部位應徹底消毒。
- 將蓋子直接拉出注射針筒如圖 1。握住注射針筒，穩定的插入盒內所附針頭如圖 2，並依順時針方向慢慢僅緊轉。再扭轉一次直到針頭完全卡緊，此時針頭蓋應與注射針筒的前緣完全密合如圖 3。如果針頭蓋的位置如圖 4 與針筒前緣留有很大空隙則表示沒有裝好。接著以一隻手握住注射針筒，並以另一手握住針頭蓋，以相反方向拉開蓋子如圖 5。
- 注射前將活塞壓到底，直到產品流出針頭為止。緩慢注射並施予最小的必要壓力。
- 如果針頭有阻塞，切勿增加推針的力道，請停止注射並更換針頭。未遵循這些注意事項可能造成注射針脫離及/或產品在針頭接合處溢漏。
- 插入針頭進行注射前，建議先將活塞稍微往回拉進行抽吸，確認針頭未插入血管內。
- 若注射期間任何時候皮膚變白，應停止注射並採取適當處置，例如按摩注射部位直到恢復正常顏色為止。
- 注射量取決於欲矯治部位的面積而定，精確的注射對治療的成功極為重要，因此本產品必須由接受過皮膚凹陷填充物注射，以及體積修復專業訓練的醫師進行。
- 請勿過度矯治，因為注射過多填充物可能會造成某些副作用，例如組織壞死或水腫。
- 可能必須以本產品進行修飾(達到最佳矯治效果)和/或反覆(維持最佳矯治效果)治療。
- 建議等到副作用消退後(至少相隔 2 週)再進行下一次注射。
- 在注射後，必須按摩治療部位，以確保注射物已均勻分布。
- 根據臨床實驗報告本產品治療可於最後一次治療結束後有效降低法令紋的嚴重度長達十二個月，可提供持久的填充效果。這個填充的效果在最後一次療程結束後可以維持長達一年。其中，治療後經 9 個月之反應率為 85%，12 個月之反應率為 58%。此外，對於剛治療後和治療十二個月後的美容效果，實驗主持人跟受試者都感到非常滿意。

警語

- 請確認產品標籤上的保存期限。
- 不可重複使用。若經重複使用，將無法保證本產品的無菌狀態。
- 不可重複滅菌。
- 針頭 (CE 0123 TSK Laboratory) :
 - 使用過的針頭及注射針筒必須丟棄至適當容器中。請參考現行適用之相關法規並確認正確的棄置方式。
 - 切勿試圖將彎曲的針頭扳正，請將其丟棄並更換新針頭。

保存條件





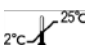
- 保存於 2°C 至 25°C 之間
- 易碎
- 有效期間: 2 年

製造廠名稱: ALLERGAN

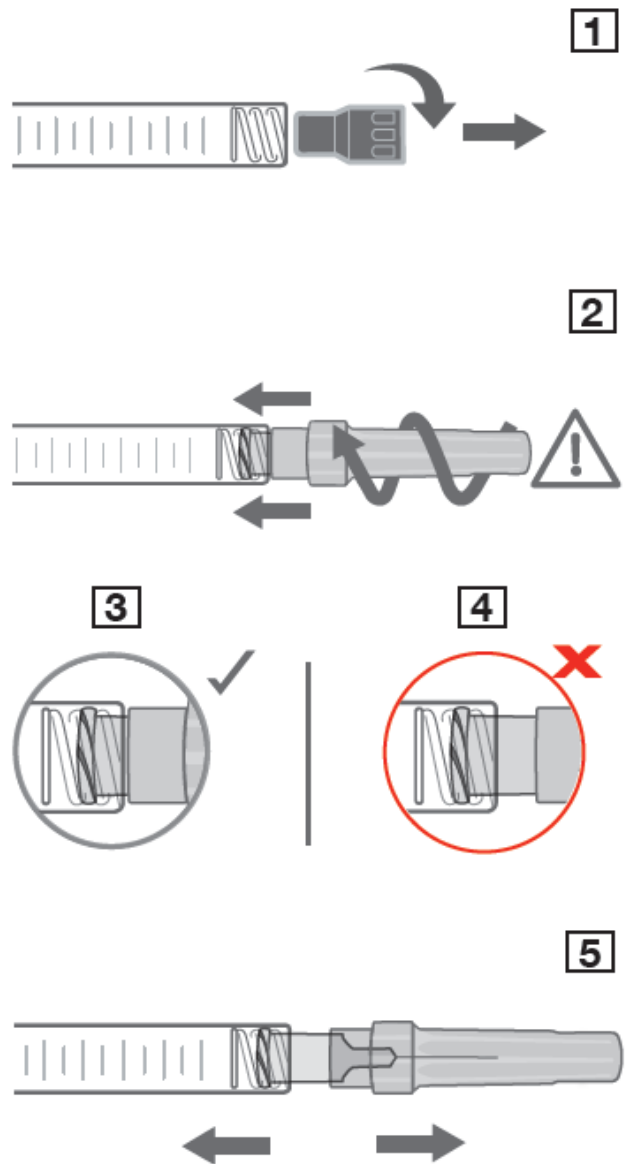
製造廠地址: Route de Promery, Zone Artisanale de Pre-Mairy,
74370 PRINGY, FRANCE.

藥商名稱: 台灣愛力根藥品股份有限公司

藥商地址: 台北市羅斯福路二段 102 號 9 樓

-  彈性體-橡膠內不含乳膠
-  不可重複使用
-  注射針筒
-  批號
-  溫度限制

-  易碎
-  針頭
-  包裝受損時請勿使用
-  注意; 請參見使用說明
-  保存期限
-  無菌 (以放射線滅菌)
-  保存時避免日光曝曬
-  無菌 (以濕熱法滅菌)
-  產品編號
-  製造廠
-  製造日期



1

2

3

4

5